

STARAX

ÇİZEN
Drawin By

Mehmet Ali
DALYAN

TARİH
Date

1.11.2021

İMZA
Sing

PARÇA ADI
Part Name

PARÇA STOK KODU
Part Stock Code

MALZEME
Material

MALZEME STOK KODU
Material Stock Code

TOLERANS
Tolerance

Undermount Rail Aluminium Functional Trouser Rack

S-6711

.....

.....

.....

.....

Uzunluk
lengths

± 1mm

Çap
diameters

± 0.2mm

Açı
angle

± 1°

REVİZYON TARİHİ
Revision Date

.....

REVİZYON NO
Revision No

.....

YÜZEY ALANI
Volume Area (m²)

.....

RENK
Color

.....

AĞIRLIK
Weight

.....

AÇIKLAMA
Explanation

.....

DETAYLARIYLA BELİRTİLMİŞ OLAN BU
TEKNİK RESİM,
StarMutfak ve Mobilya Aksesuarları San.ve
Tic.A.Ş.'nin
İZİNİ OLAMADAN KOPLANIP ÇOĞALTILAMAZ
ve
3. ŞAHISLARIN BİLGİLERİNE SUNULAMAZ.

İMALAT RESMİ

SAYFA : 1/1



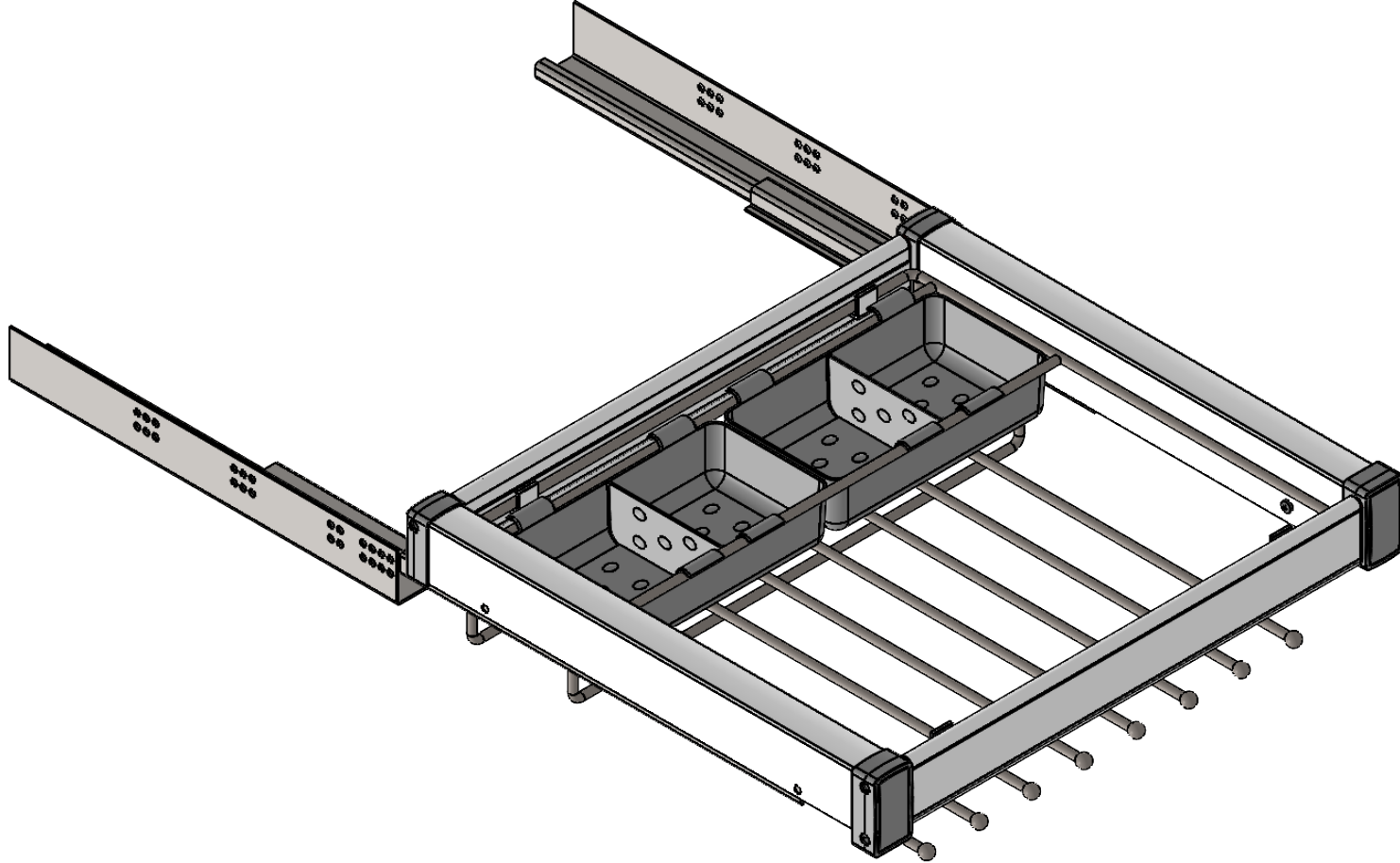
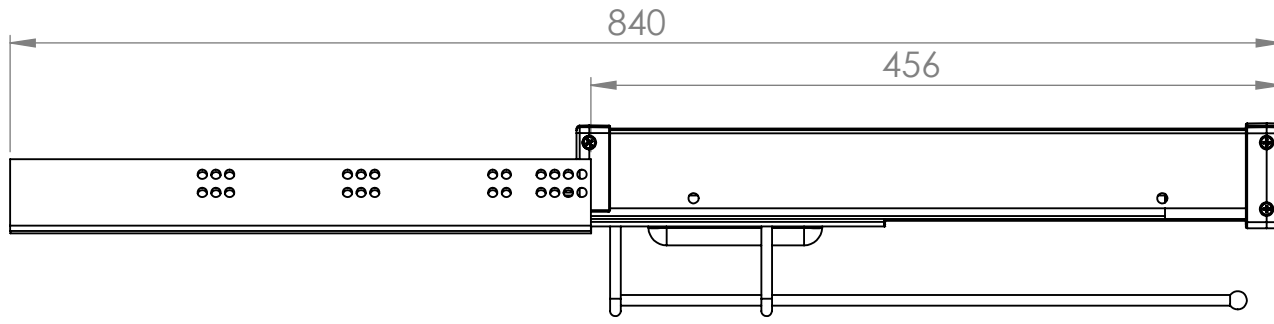
ÖLÇEK
Scala

1:2

BİRİM
Unit

mm/gr /m²

A4



STARAX		TARİH Date	İMZA Sing	PARÇA ADI Part Name	Undermount Rail Aluminium Functional Trouser Rack			REVİZYON TARİHİ Revision Date	AÇIKLAMA Explanation		DETAYLARIYLA BELİRTİLMİŞ OLAN BU TEKNİK RESİM, StarMutfak ve Mobilya Aksesuarları San.ve Tic.A.Ş.'nin İZİNİ OLAMADAN KOPLANIP ÇOĞALTILAMAZ ve 3. ŞAHISLARIN BİLGİLERİNE SUNULAMAZ.						
ÇİZEN Drawin By	Mehmet Ali DALYAN	1.11.2021		PARÇA STOK KODU Part Stock Code	S-6711			REVİZYON NO Revision No									
KONTROL Control	Tahsin ÖRNEK	1.11.2021		MALZEME Material			YÜZEY ALANI Volume Area (m ²)									
ONAY Approval	Özgür ÇELEBİ	1.11.2021		MALZEME STOK KODU Material Stock Code			RENK Color									
İMALAT RESMİ				TOLERANS Tolerance	Uzunluk lengths	± 1mm	Çap diameters	± 0.2mm	Açı angle	± 1°	AĞIRLIK Weight	SAYFA : 1/1	ÖLÇEK Scala	1:2	BİRİM Unit	mm/gr /m ²	A4